

# BUCKET HAT

## SIZE M / 58



BRUTTO AREA

NET AREA

SAFE AREA

Brutto area - netto area plus bleeds

Net area - area after printing

Safe area - all important objects must be here

Please make that graphic is in CMYK color made  
Scale 1:1 minimum 150 dpi

Minimal height of letter should be 5 mm  
(necessary condition for letters to be well visible)

OBSZAR BRUTTO

OBSZAR NETTO

OBSZAR BEZPIECZNY

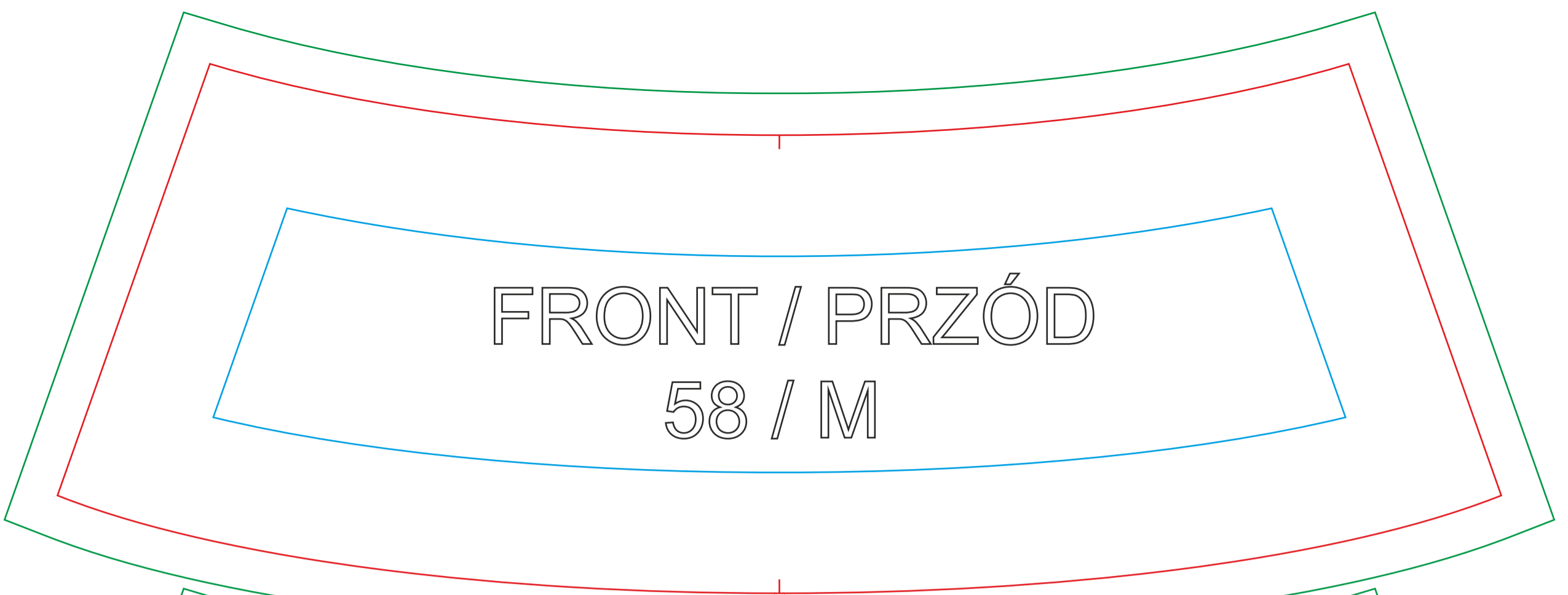
Obszar brutto - obszar netto plus spady

Obszar netto - widoczna część grafiki

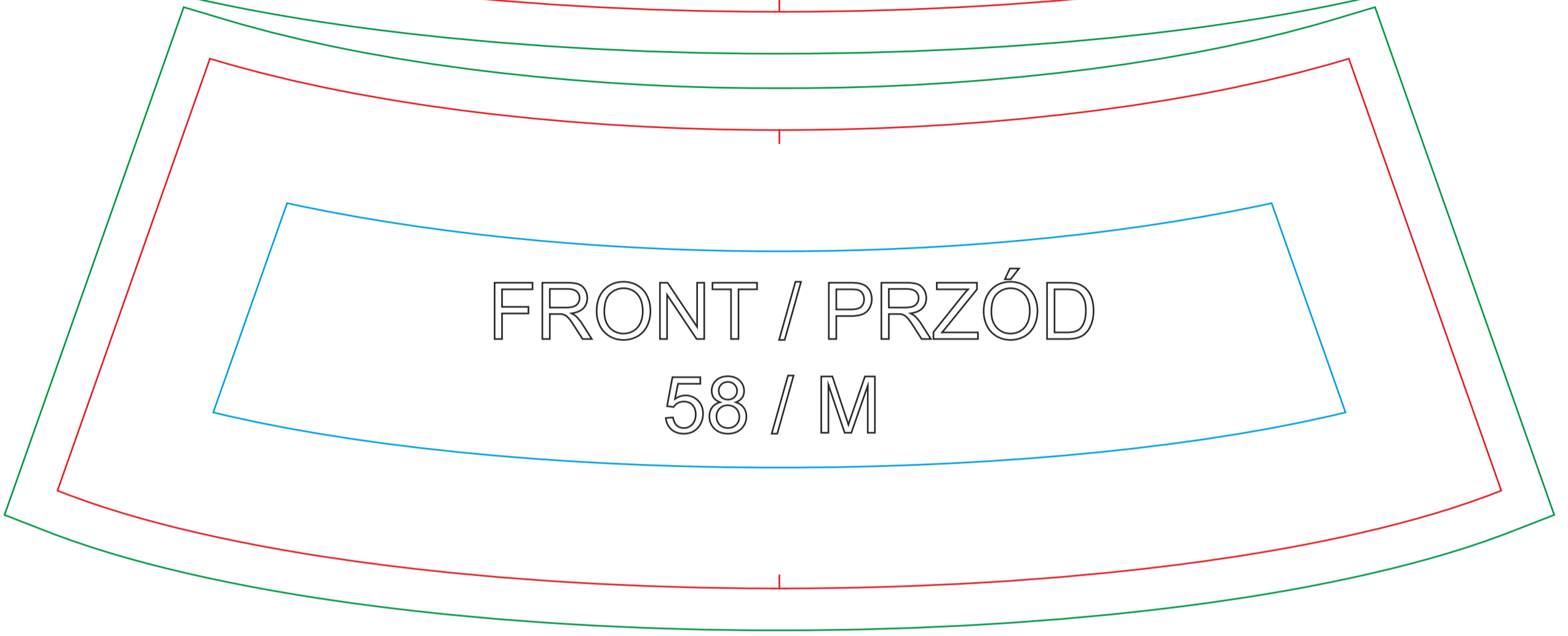
Obszar bezpieczny - wszystkie ważne treści  
muszą znajdować się w tym obszarze

Upewnij się, że grafika jest wykonana w kolorze  
CMYK, minimum 150 dpi  
Skala 1:1

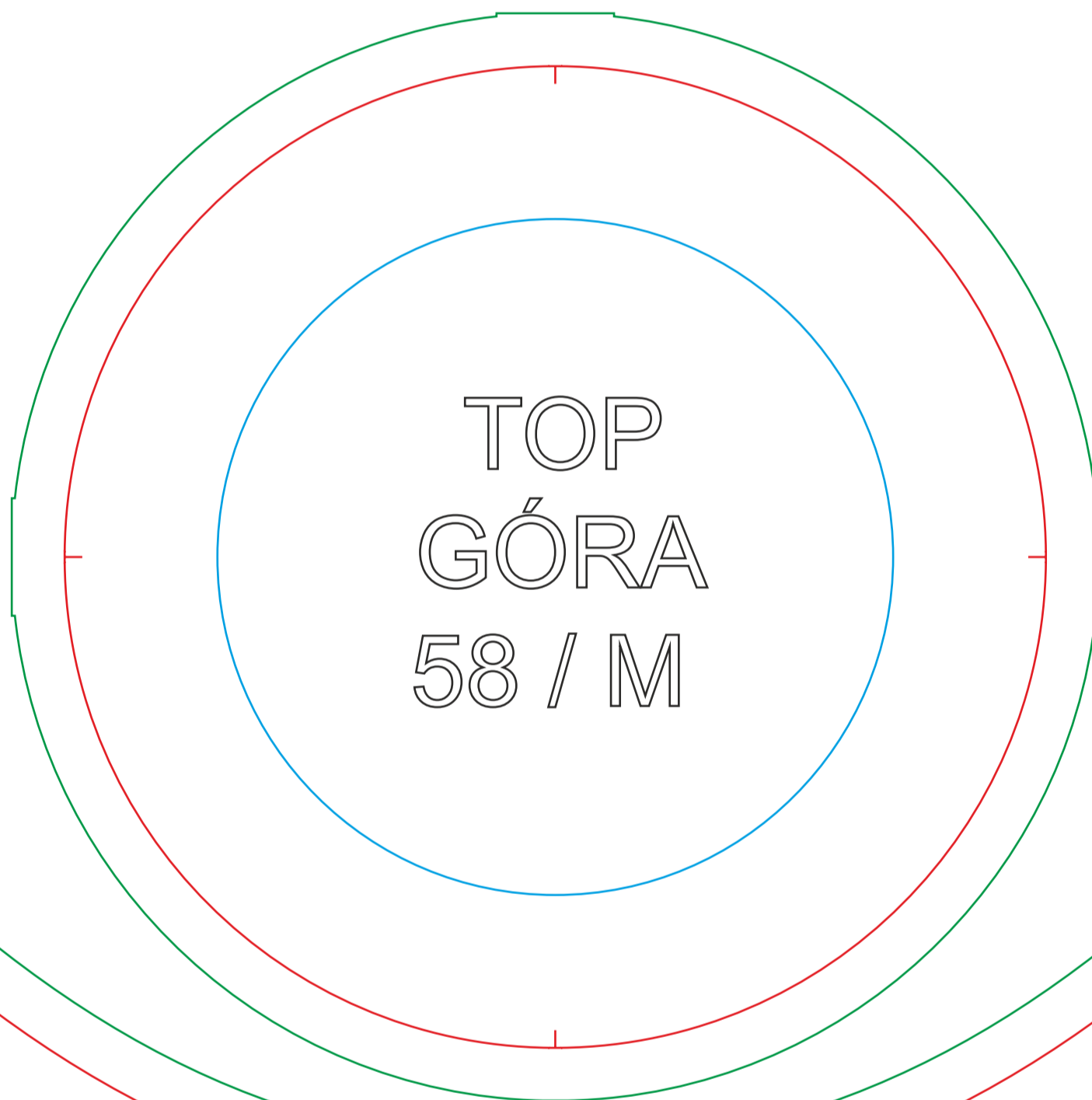
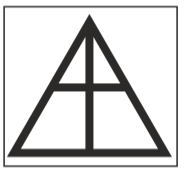
Minimalna wysokość litery powinna wynosić 5 mm  
(warunek konieczny, aby litery były dobrze widoczne)



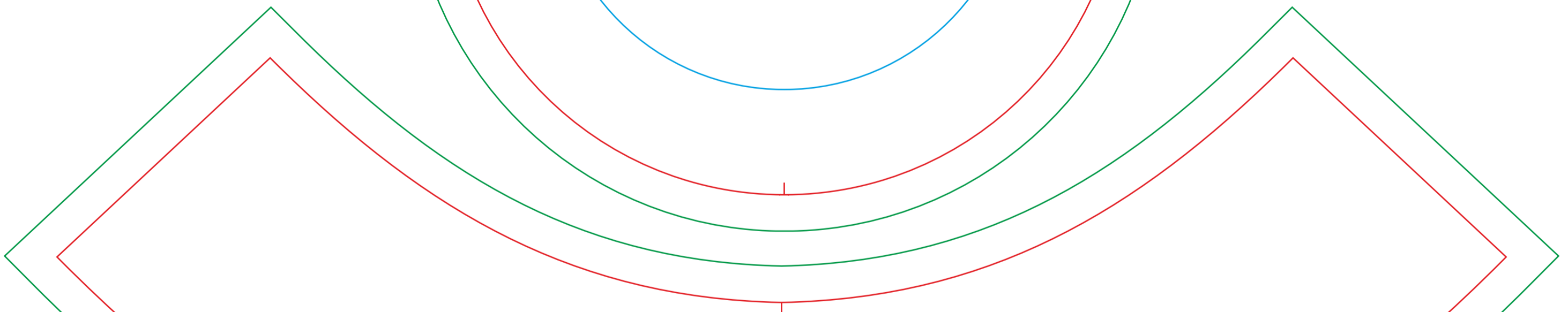
FRONT / PRZÓD  
58 / M



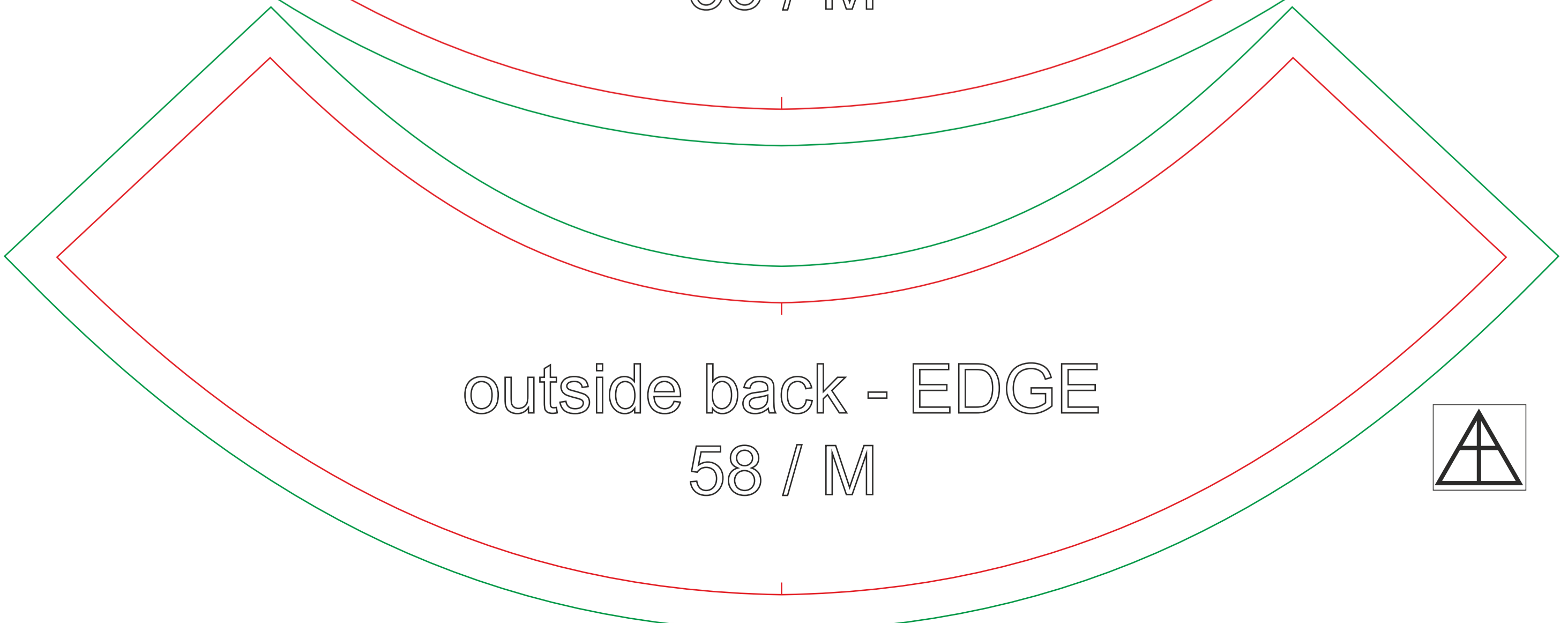
FRONT / PRZÓD  
58 / M



TOP  
GÓRA  
58 / M



outside front - EDGE  
58 / M



outside back - EDGE  
58 / M

